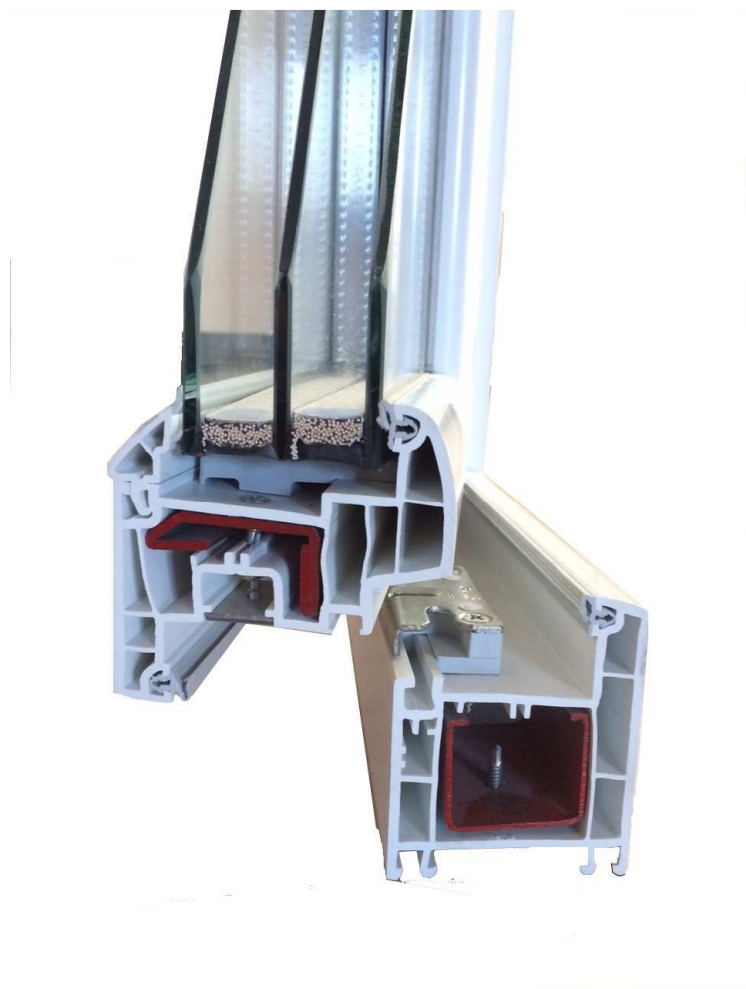




Documentation
technique

PVC ARALYA



Siège social : 1 rue de l'ancien château
10130 Saint-Phal

Showroom : 1, route de Chamoy
10130 Saint-Phal

Succursale : 9, rue Gustave Eiffel -
10120 Saint-André les Vergers

Tél : 03 25 42 16 34

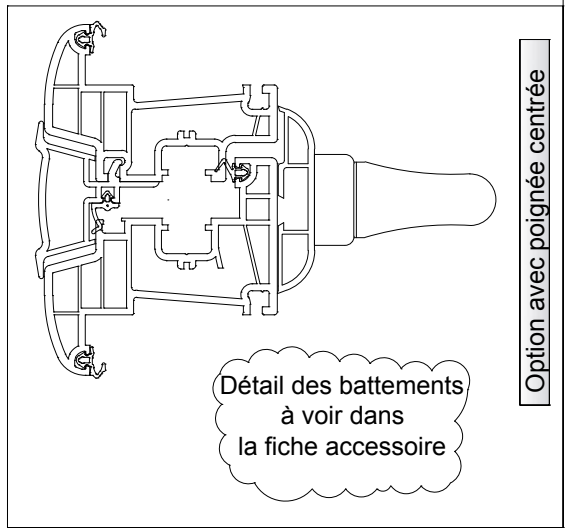
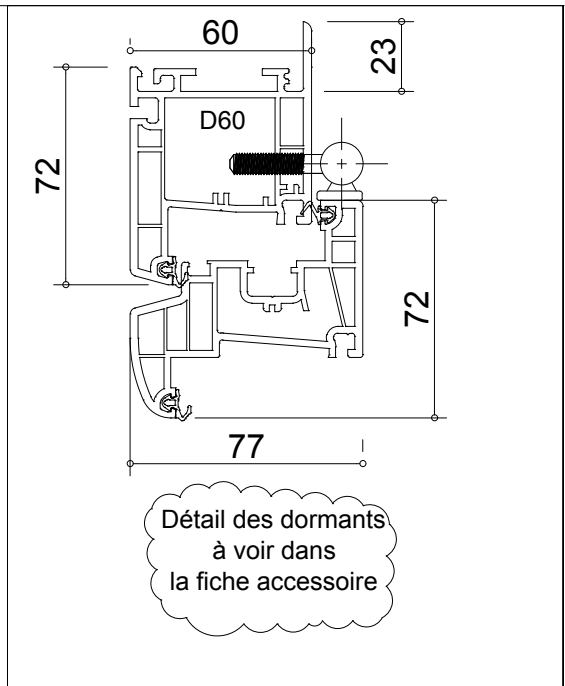
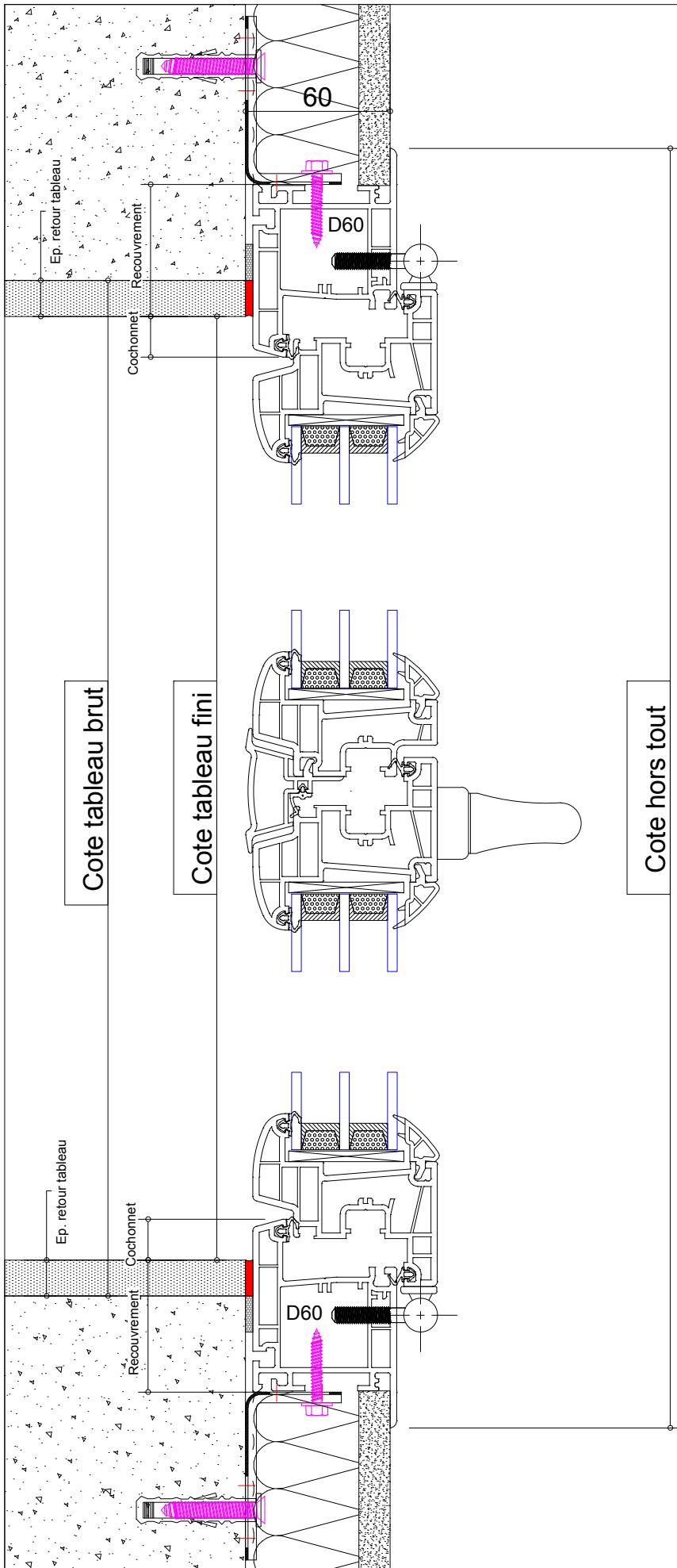
Fax : 03 25 42 18 18

Email : info@lambert-menuiserie.fr
www.lambert-menuiserie.fr

SOMMAIRE

POSE EN APPLIQUE	
Sans tapée	
Dormant standard	2
Dormant feuillure à brique	4
Sans tapée	
Dormant standard	6
Dormant feuillure à brique	8
Avec volet roulant (VR)	6
Dormant standard	10
Dormant feuillure à brique	12
POSE EN TUNNEL	
Sans VR	14
Avec VR	16
POSE EN FEUILLURE	
Sans VR	18
Avec VR	20
POSE EN RENOVATION.....	22
POSE SUR PRECADRE	24
ACCESSOIRES.....	
Profils de dormants/ouvrants	26-27
Types de tapées	28
Types de coulisses et seuils.....	29

POSE EN APPLIQUE



Lambert menuiserie
 1.rue de l'ancien château - 10130 SAINT-PHAL info@lambert-menuiserie.fr
 ☎ 03 25 42 16 34 📠 03 25 42 18 18

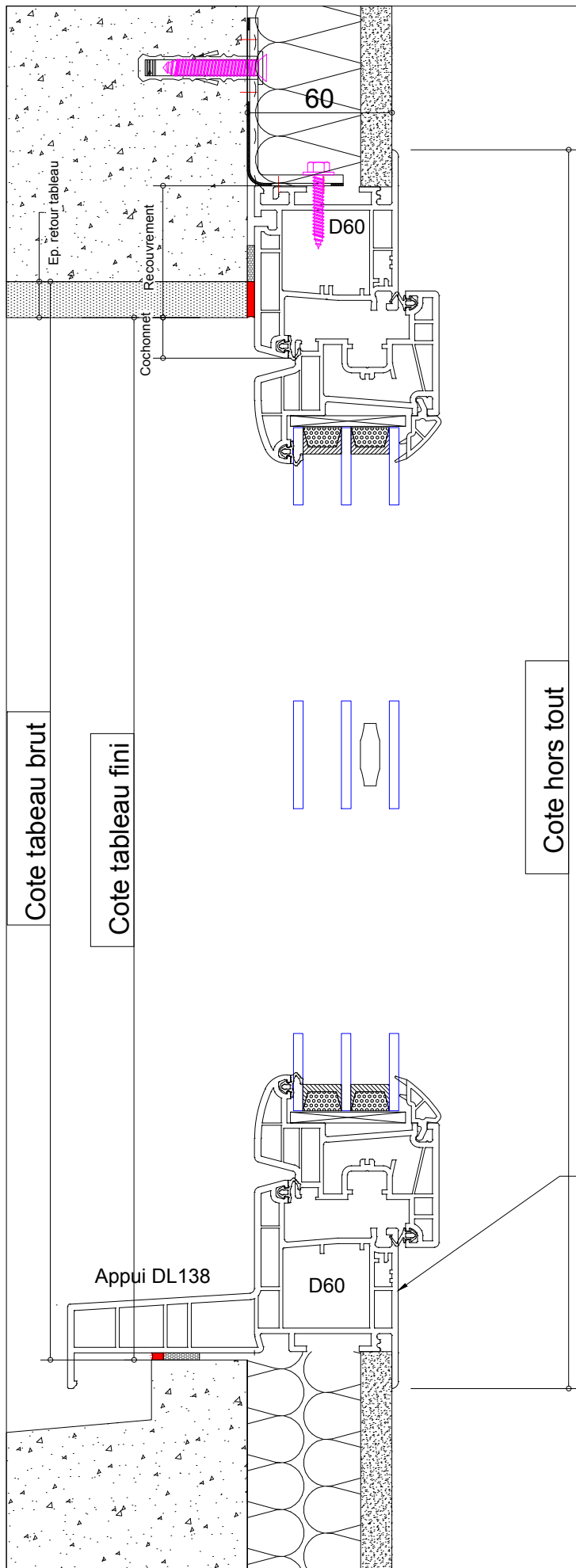
Echelle: 1/2,5
 Coupe horizontale

Système: PVC Aralya

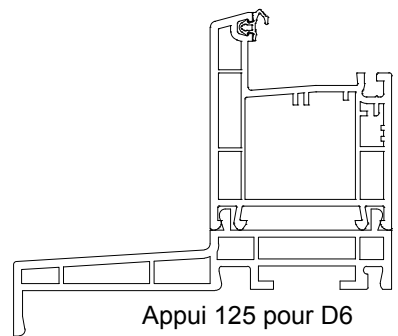
Date: 06/05/2014
 Page n° 2

Pose en applique avec dormant D60

sans tapée



OU



Appui 125 pour D6
Possibilité d'appui dormant
large ou clippé
(voir fiche accessoire)

Cote tabeau brut

Cote tabeau fini

Cote hors tout



Lambert menuiserie

1.rue de l'ancien château - 10130 SAINT-PHAL info@lambert-menuiserie.fr
03 25 42 16 34 03 25 42 18 18

Echelle: 1/2,5

Coupe verticale

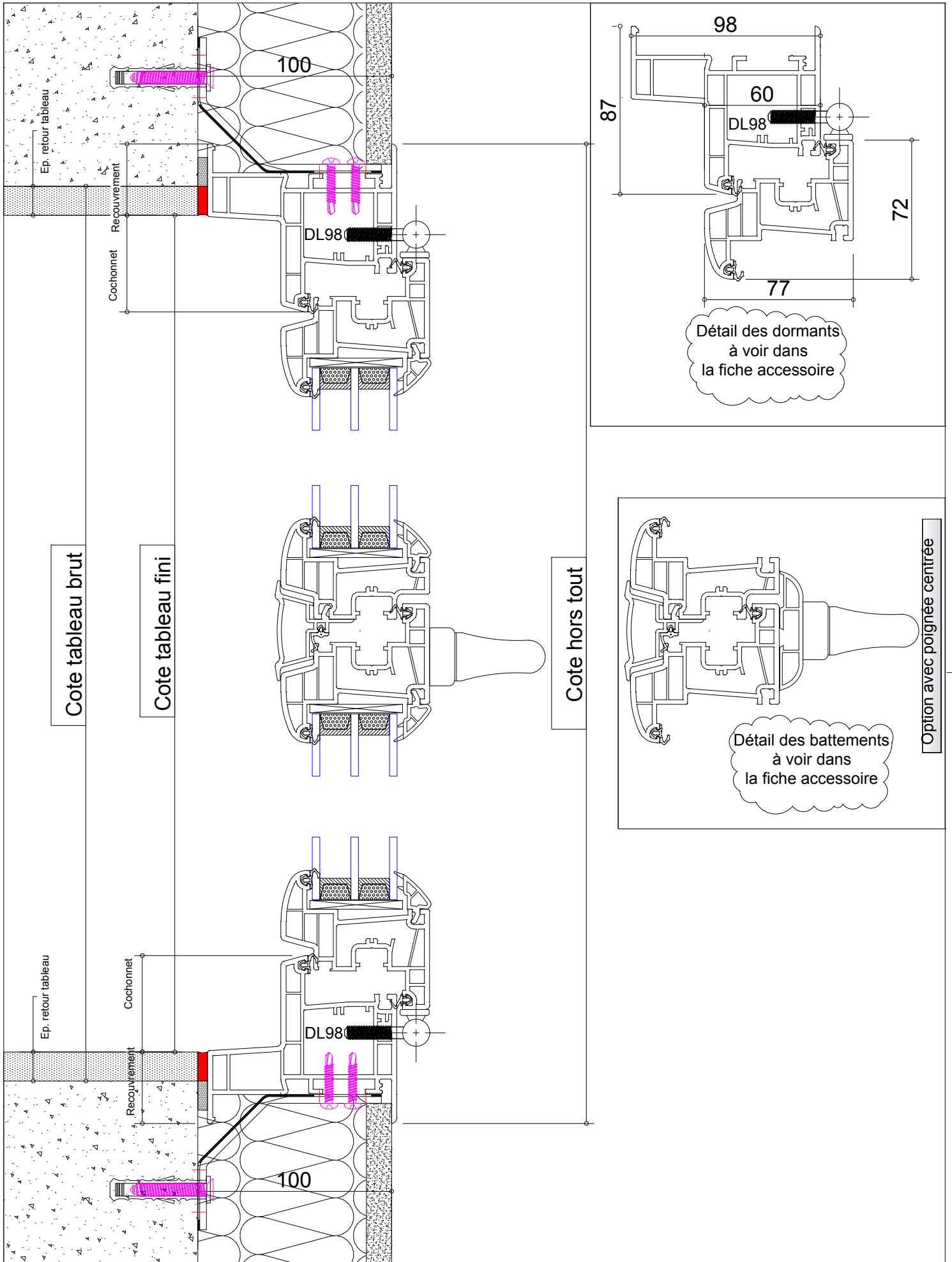
Système: PVC Aralya

Date: 06/05/2014

Page n° 3

**Pose en applique avec
dormant D60**

sans tapée



Lambert menuiserie
 1.rue de l'ancien château - 10130 SAINT-PHAL info@lambert-menuiserie.fr
 ☎ 03 25 42 16 34 📠 03 25 42 18 18

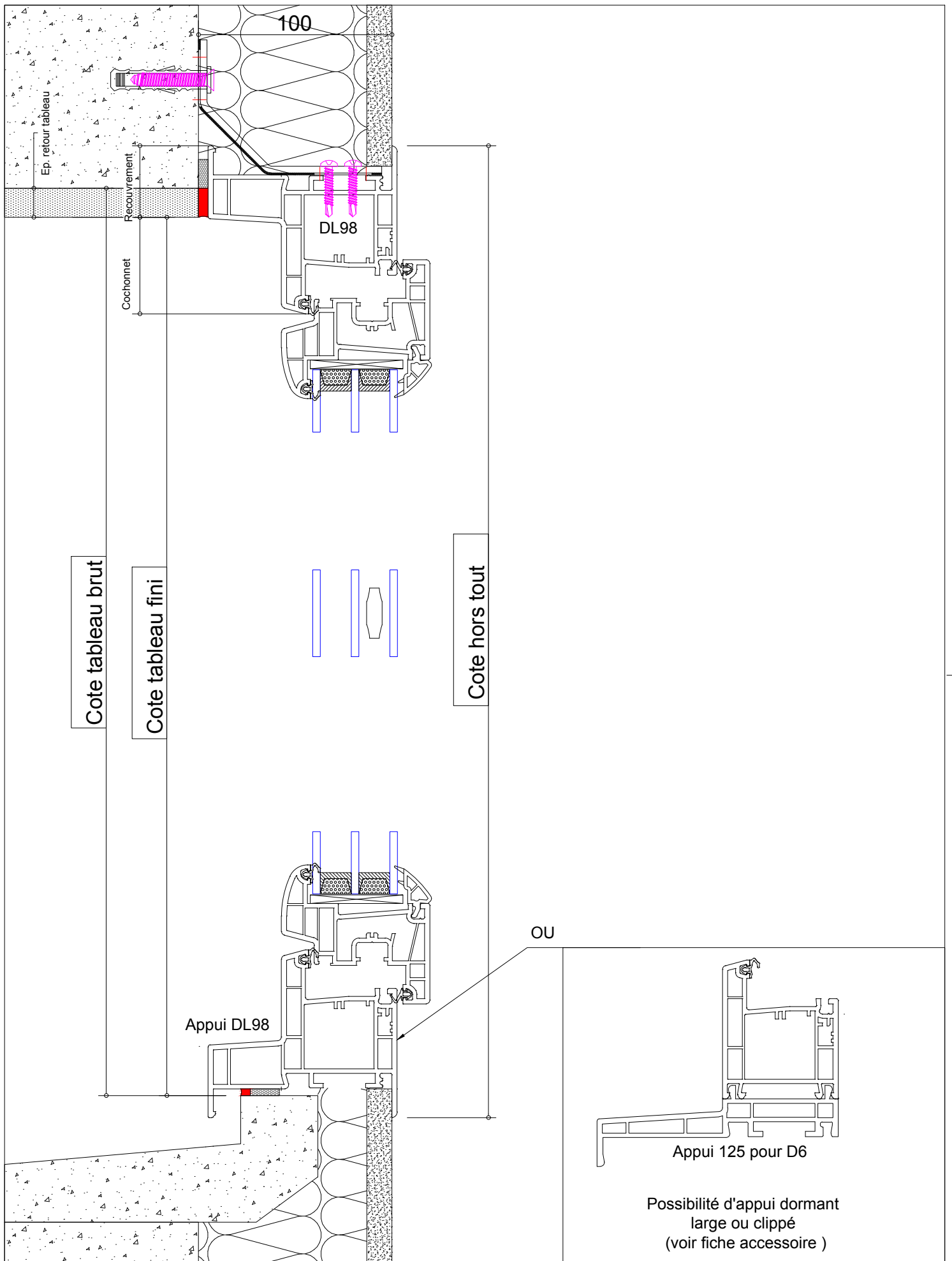
Echelle: 1/2,5
 Coupe horizontale

Système: PVC Aralya

Date: 06/05/2014
 Page n° 4

Pose en applique avec dormant large DL98

avec tapée



Lambert menuiserie

1.rue de l'ancien château - 10130 SAINT-PHAL info@lambert-menuiserie.fr
 ☎ 03 25 42 16 34 📠 03 25 42 18 18

Echelle: 1/2,5
 Coupe verticale

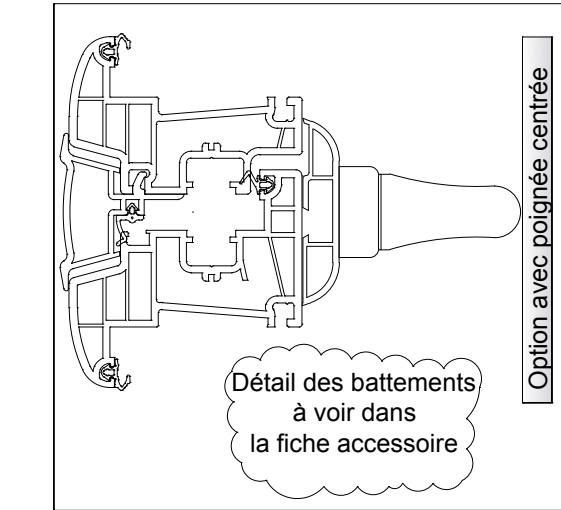
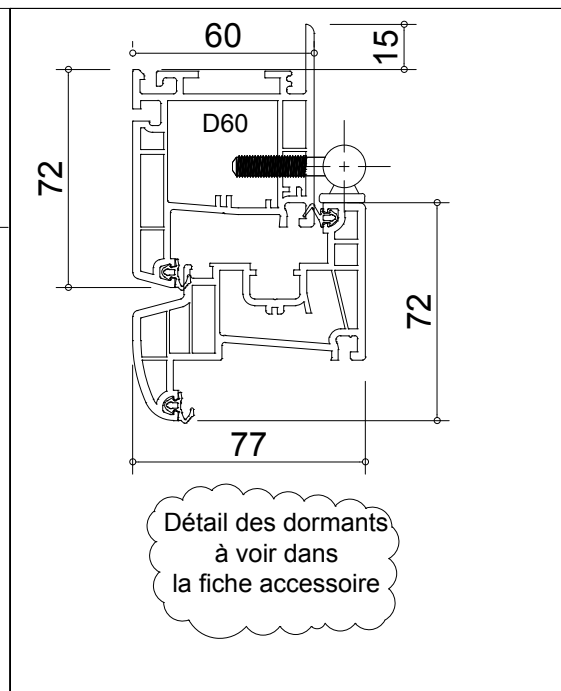
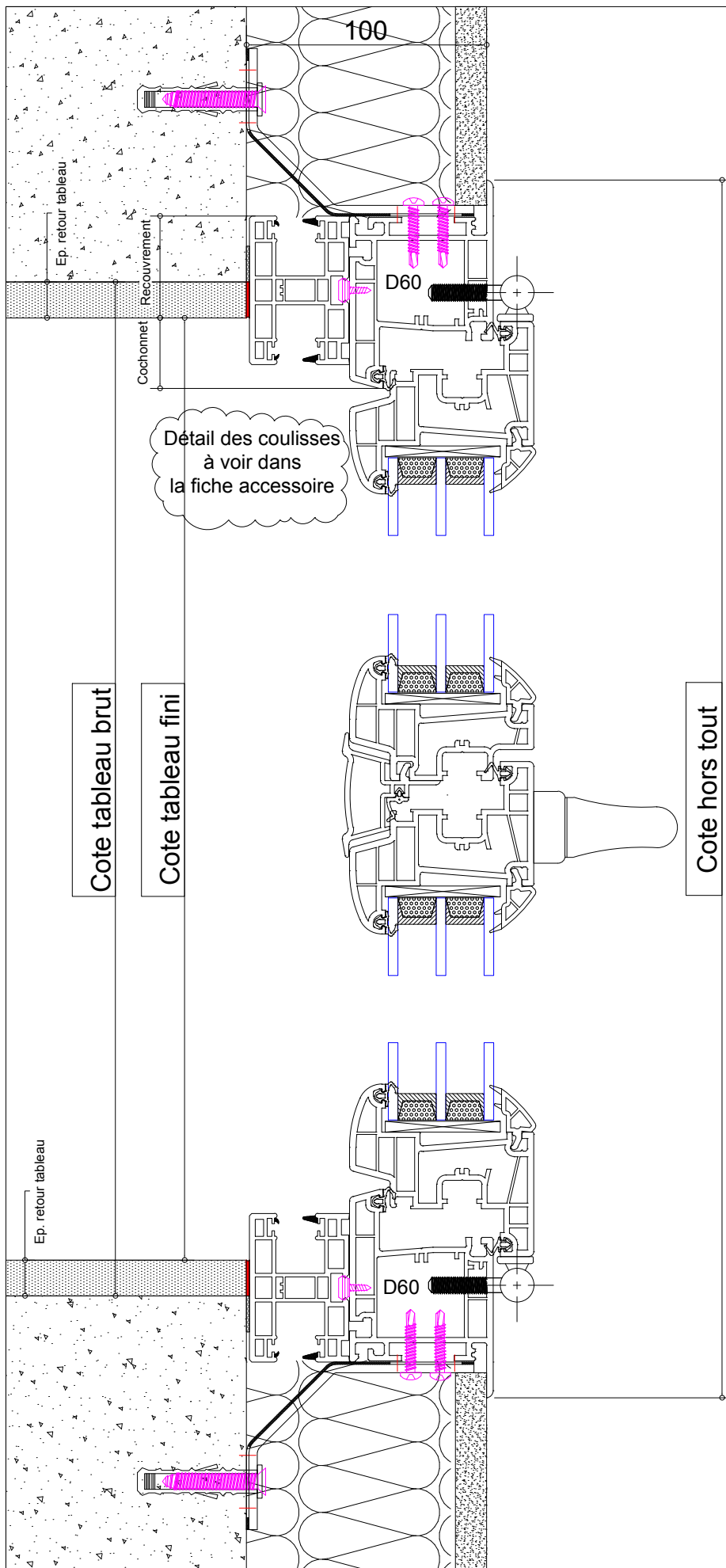
Système: PVC Aralya

Date: 06/05/2014

Page n° 5

**Pose en applique avec
 dormant large DL98**

avec tapée PVC



Cote tableau brut

Cote tableau fini

Cote hors tout

Option avec poignée centrée



Lambert menuiserie

1.rue de l'ancien château - 10130 SAINT-PHAL info@lambert-menuiserie.fr
 ☎ 03 25 42 16 34 ☎ 03 25 42 18 18

Echelle: 1/2,5

Coupe horizontale

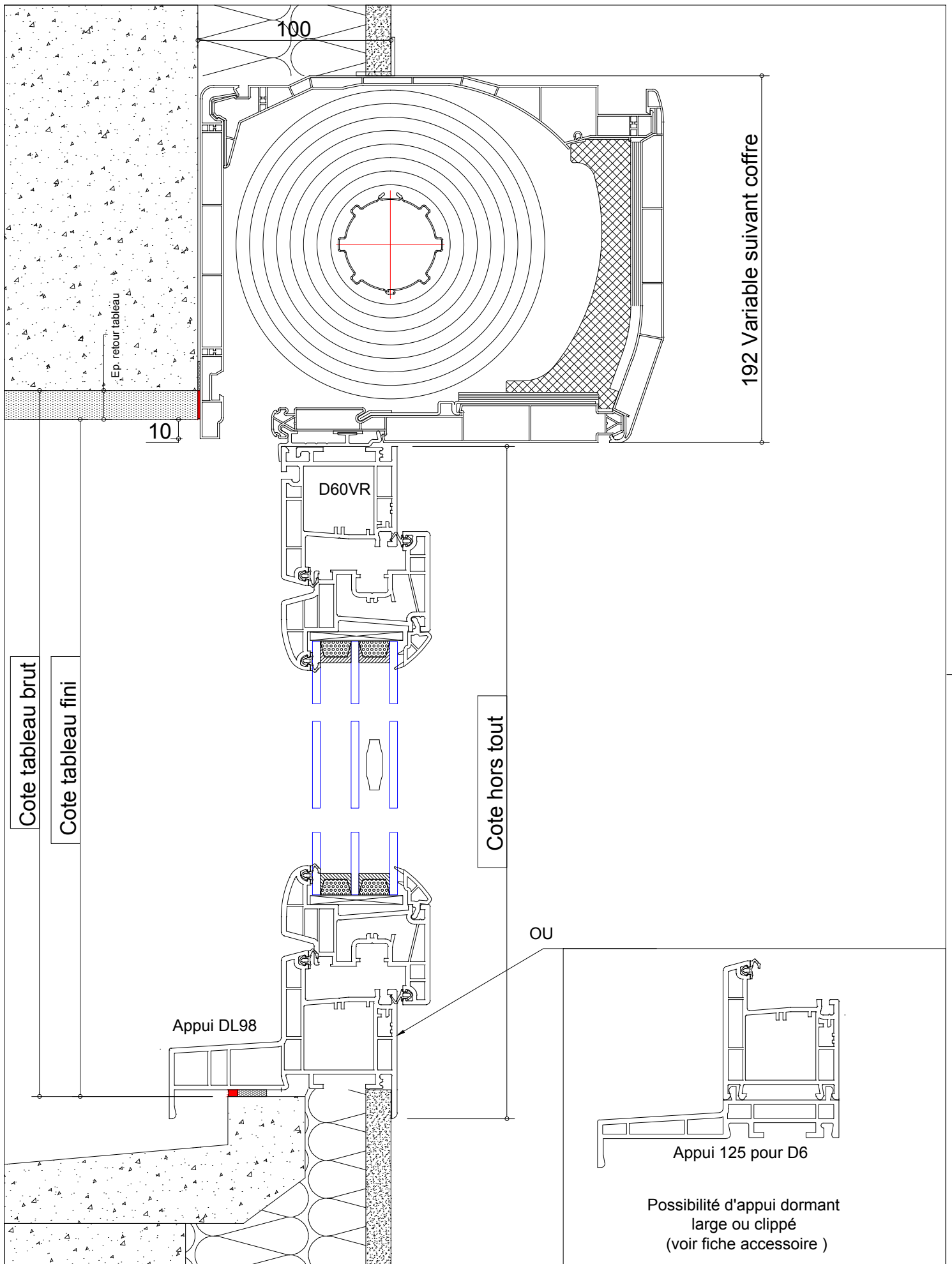
Système: PVC Aralya

Date: 06/05/2014

Page n° 6

**Pose en applique avec
dormant large DL98**

Avec VR



Lambert menuiserie

1.rue de l'ancien château - 10130 SAINT-PHAL info@lambert-menuiserie.fr
 ☎ 03 25 42 16 34 📠 03 25 42 18 18

Echelle: 1/2,5

Coupe verticale

Système: PVC Aralya

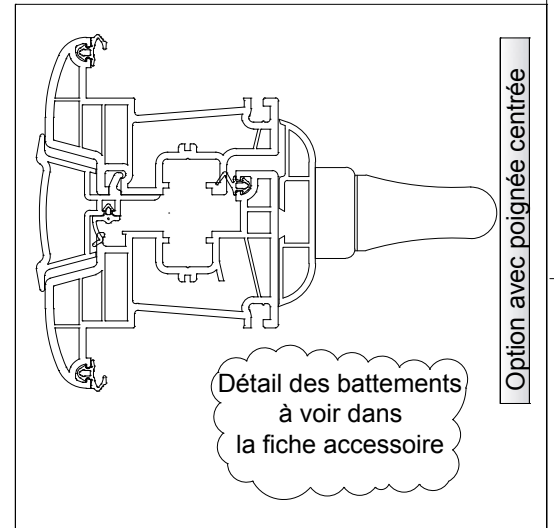
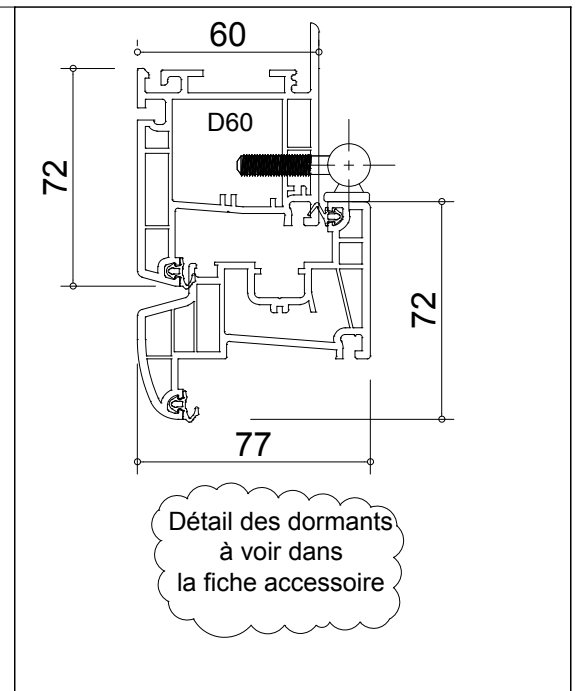
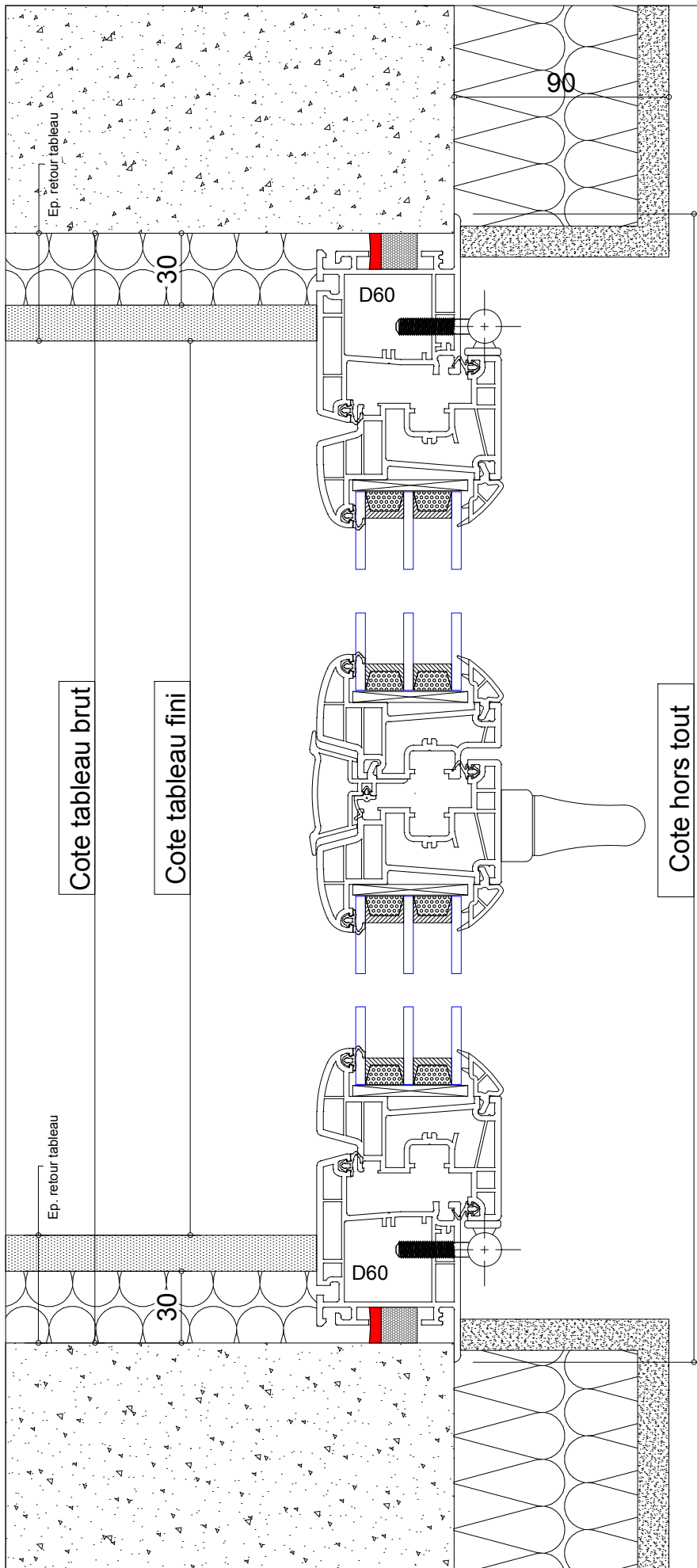
Date: 06/05/2014

Page n° 7

Pose en applique avec dormant large DL98

Avec VR

POSE EN TUNNEL



Lambert menuiserie

1.rue de l'ancien château - 10130 SAINT-PHAL info@lambert-menuiserie.fr
 ☎ 03 25 42 16 34 📠 03 25 42 18 18

Echelle: 1/2,5
 Coupe horizontale

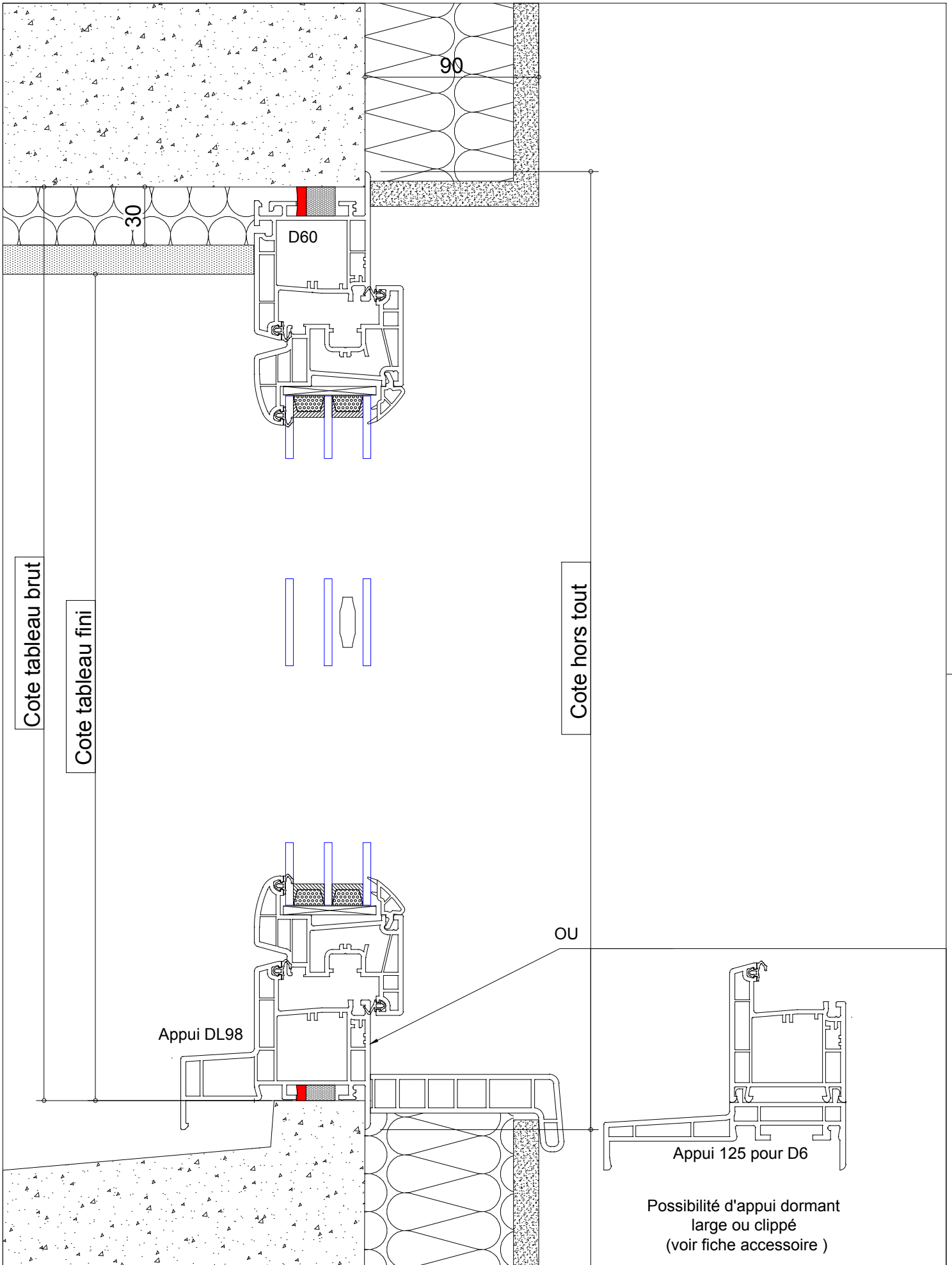
Système: PVC Aralya

Date: 06/05/2014

Page n° 8

**Pose en tunnel
 avec dormant D60**

sans VR



Cote tableau brut

Cote tableau fini

Cote hors tout

Appui DL98

OU

Appui 125 pour D6

Possibilité d'appui dormant large ou clippé (voir fiche accessoire)



Lambert menuiserie
 1.rue de l'ancien château - 10130 SAINT-PHAL info@lambert-menuiserie.fr
 ☎ 03 25 42 16 34 📠 03 25 42 18 18

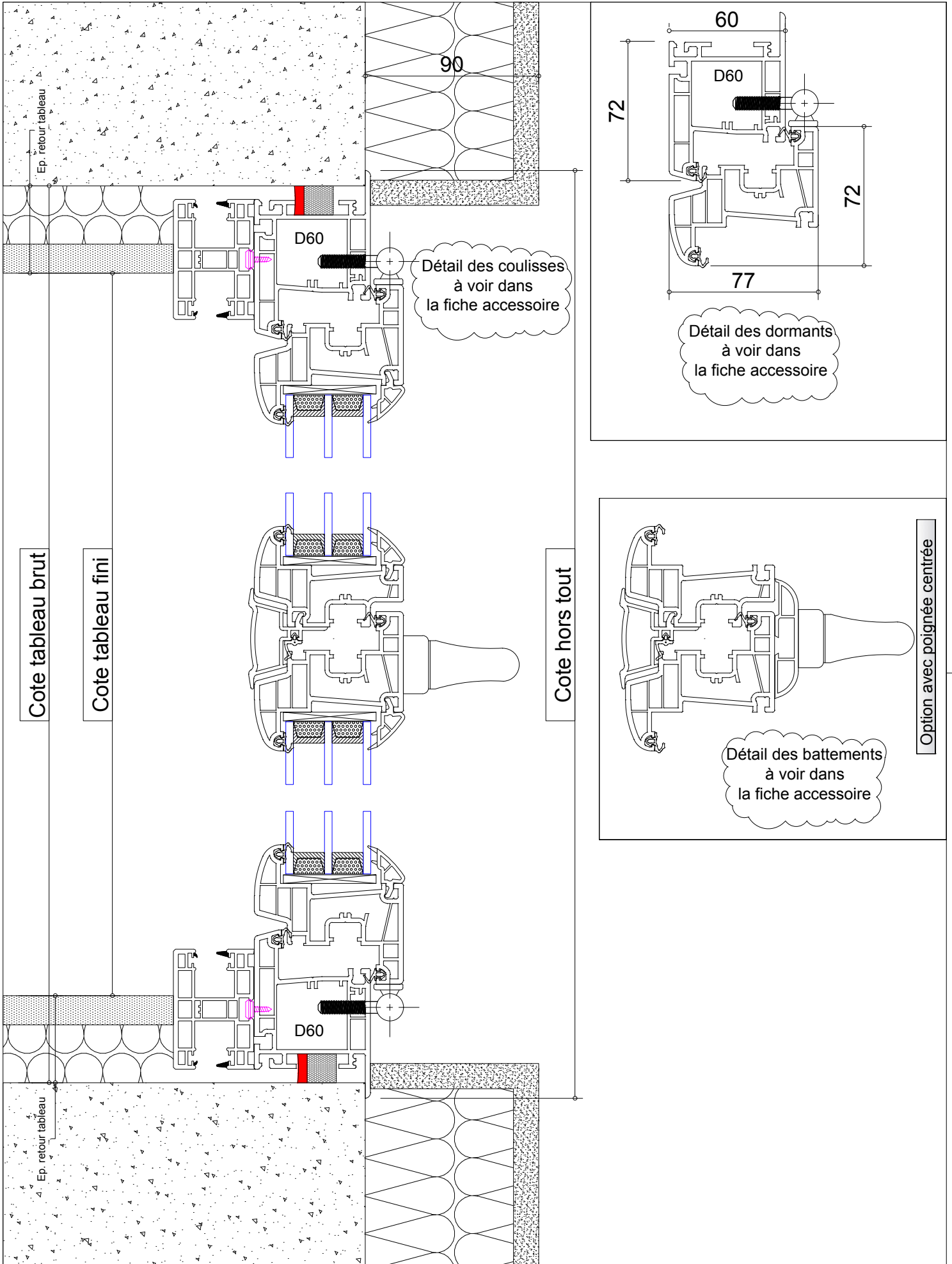
Echelle: 1/2,5
 Coupe verticale

Système: PVC Aralya

Date: 06/05/2014
 Page n° 9

Pose en tunnel avec dormant D60

Sans VR



Lambert menuiserie

1.rue de l'ancien château - 10130 SAINT-PHAL info@lambert-menuiserie.fr
 ☎ 03 25 42 16 34 📠 03 25 42 18 18

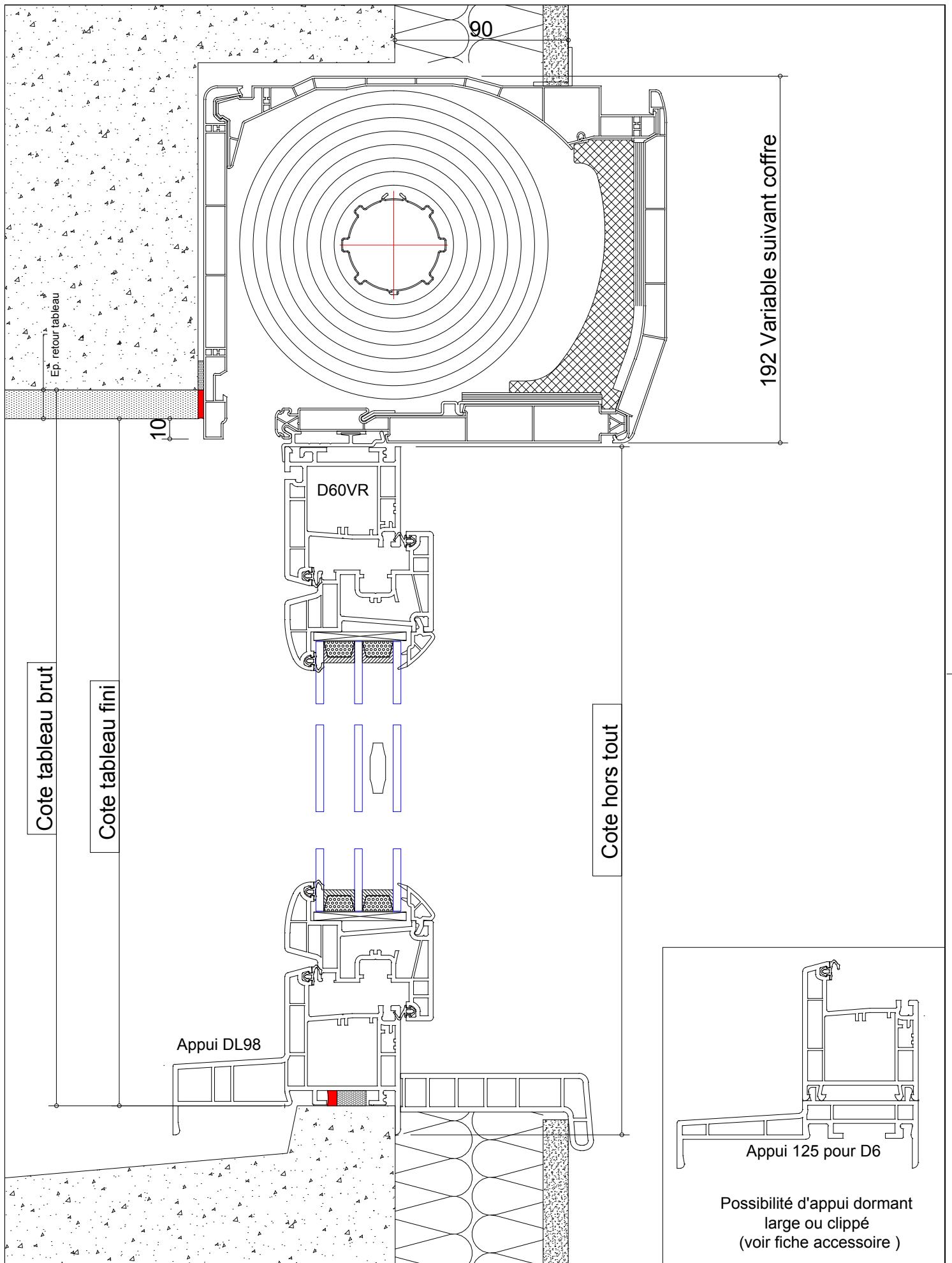
Echelle: 1/2,5
 Coupe horizontale

Système: PVC Aralya

Date: 06/05/2014
 Page n° 10

**Pose en tunnel
 avec dormant D60**

Avec VR



Lambert menuiserie

1.rue de l'ancien château - 10130 SAINT-PHAL info@lambert-menuiserie.fr
 ☎ 03 25 42 16 34 📠 03 25 42 18 18

Echelle: 1/2,5
 Coupe verticale

Système: PVC Aralya

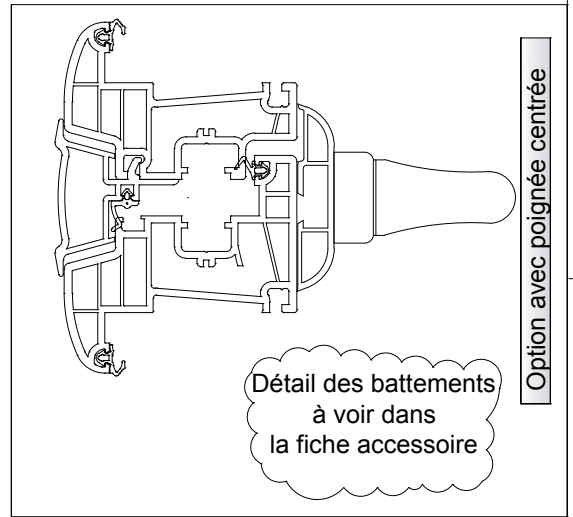
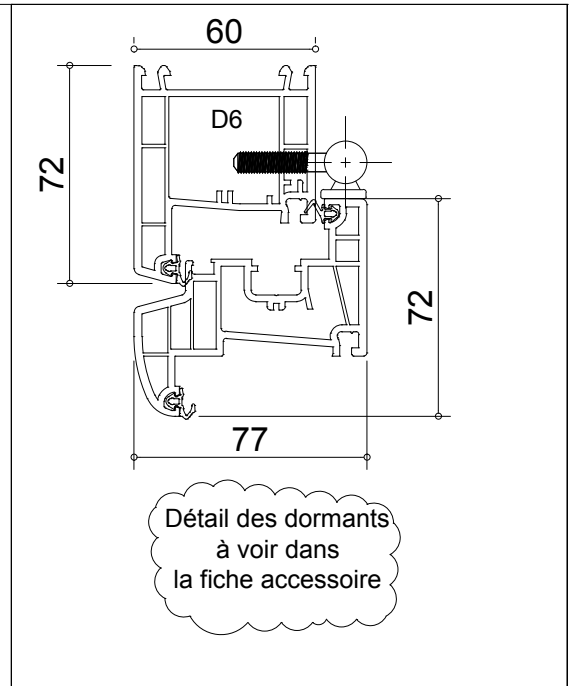
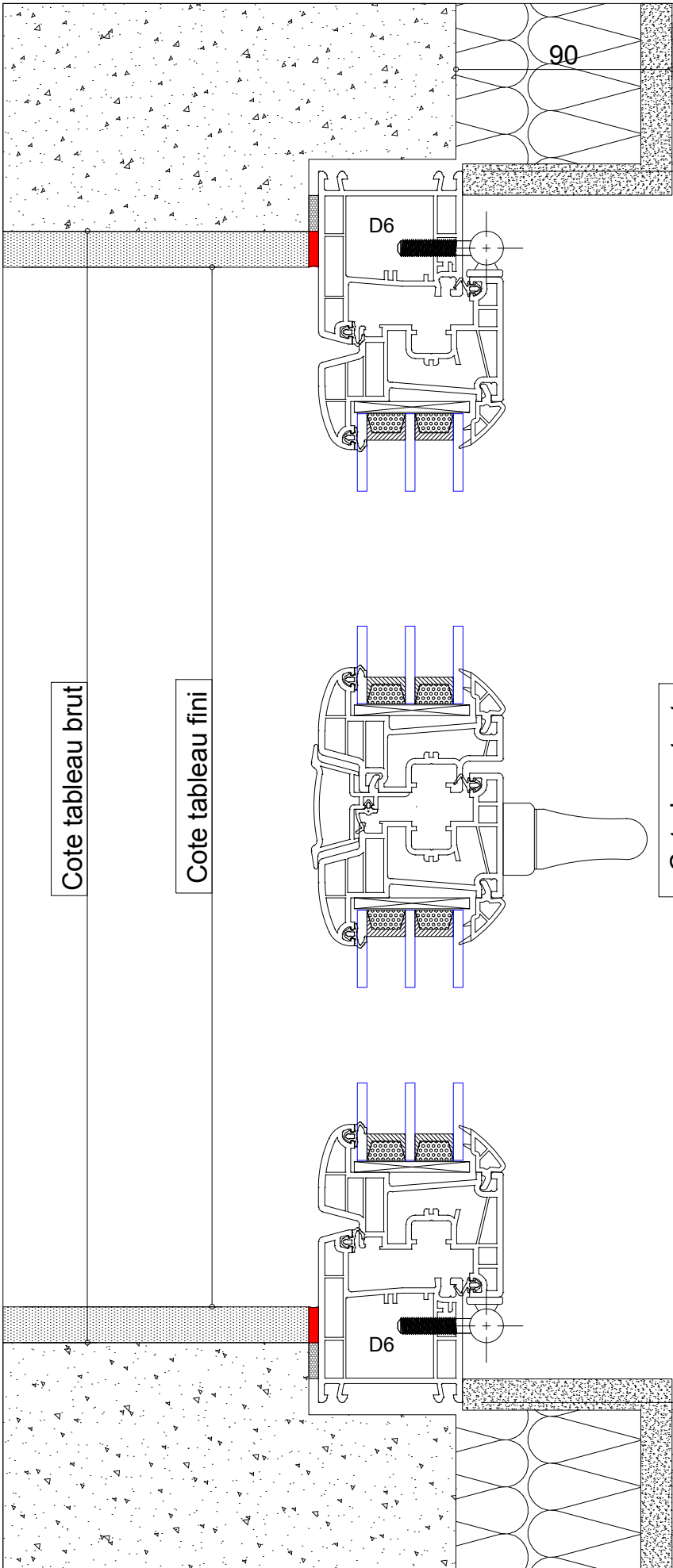
Date: 06/05/2014

Page n° 11

**Pose en tunnel
 avec dormant D60VR**

Avec VR

POSE EN FEUILLURE



Lambert menuiserie
 1.rue de l'ancien château - 10130 SAINT-PHAL info@lambert-menuiserie.fr
 ☎ 03 25 42 16 34 📠 03 25 42 18 18

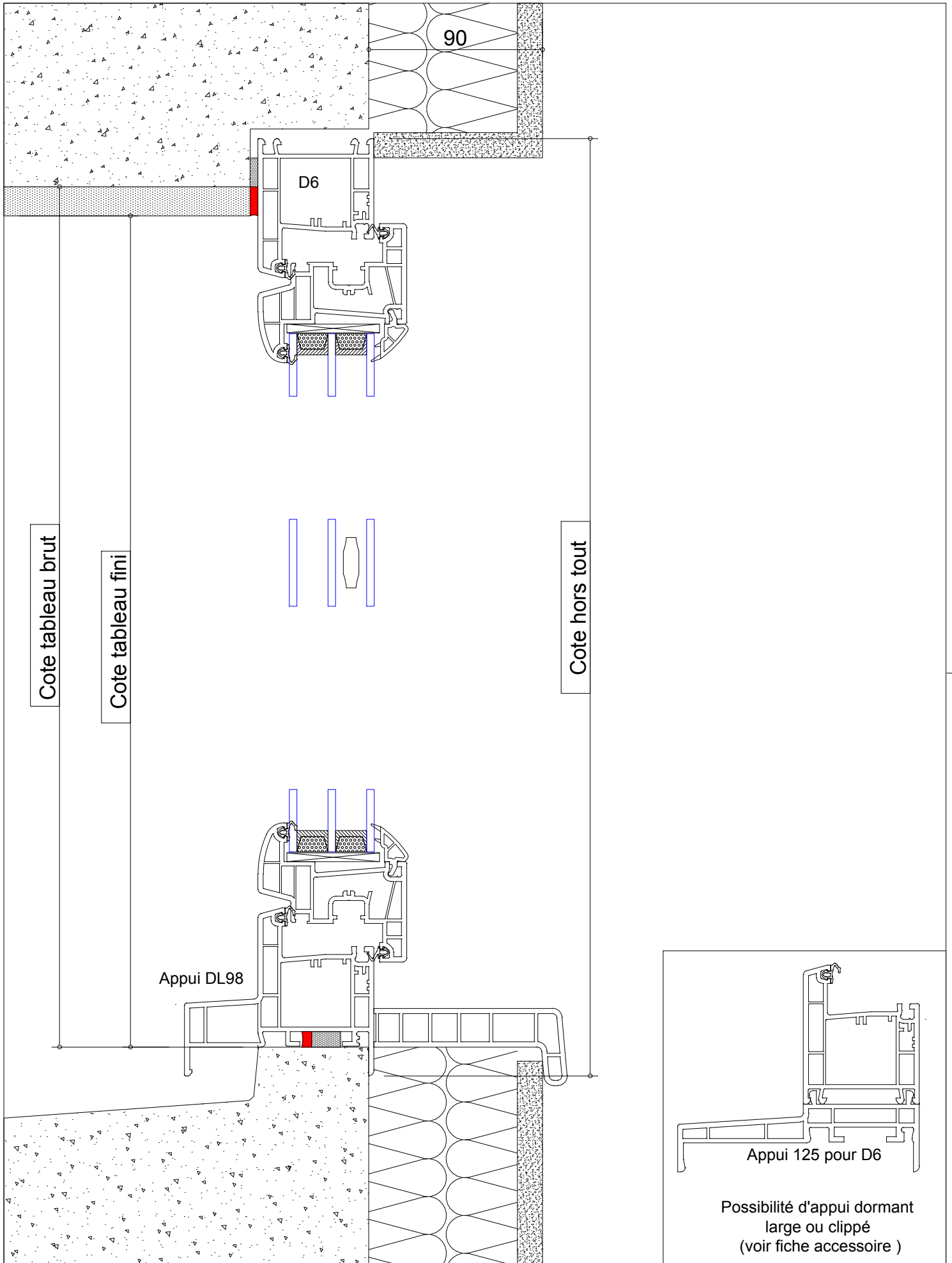
Echelle: 1/2,5
 Coupe horizontale

Système: PVC Aralya

Date: 06/05/2014
 Page n° 12

**Pose en feuillure
 avec dormant D6**

Sans VR



Cote tableau brut

Cote tableau fini

Cote hors tout

Appui DL98

Appui 125 pour D6

Possibilité d'appui dormant large ou clippé (voir fiche accessoire)



Lambert menuiserie

1.rue de l'ancien château - 10130 SAINT-PHAL info@lambert-menuiserie.fr
 ☎ 03 25 42 16 34 📠 03 25 42 18 18

Echelle: 1/2,5

Coupe verticale

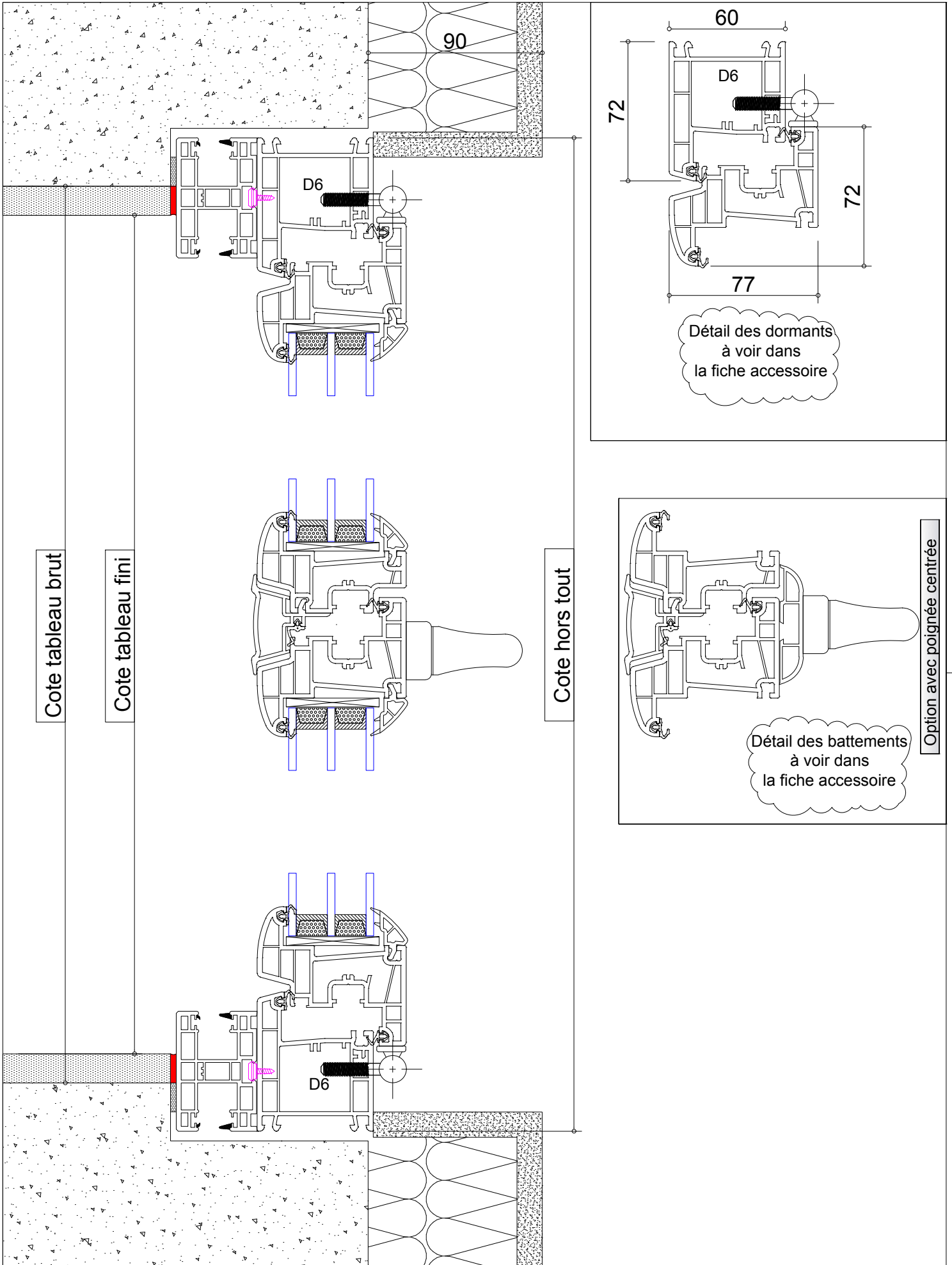
Système: PVC Aralya

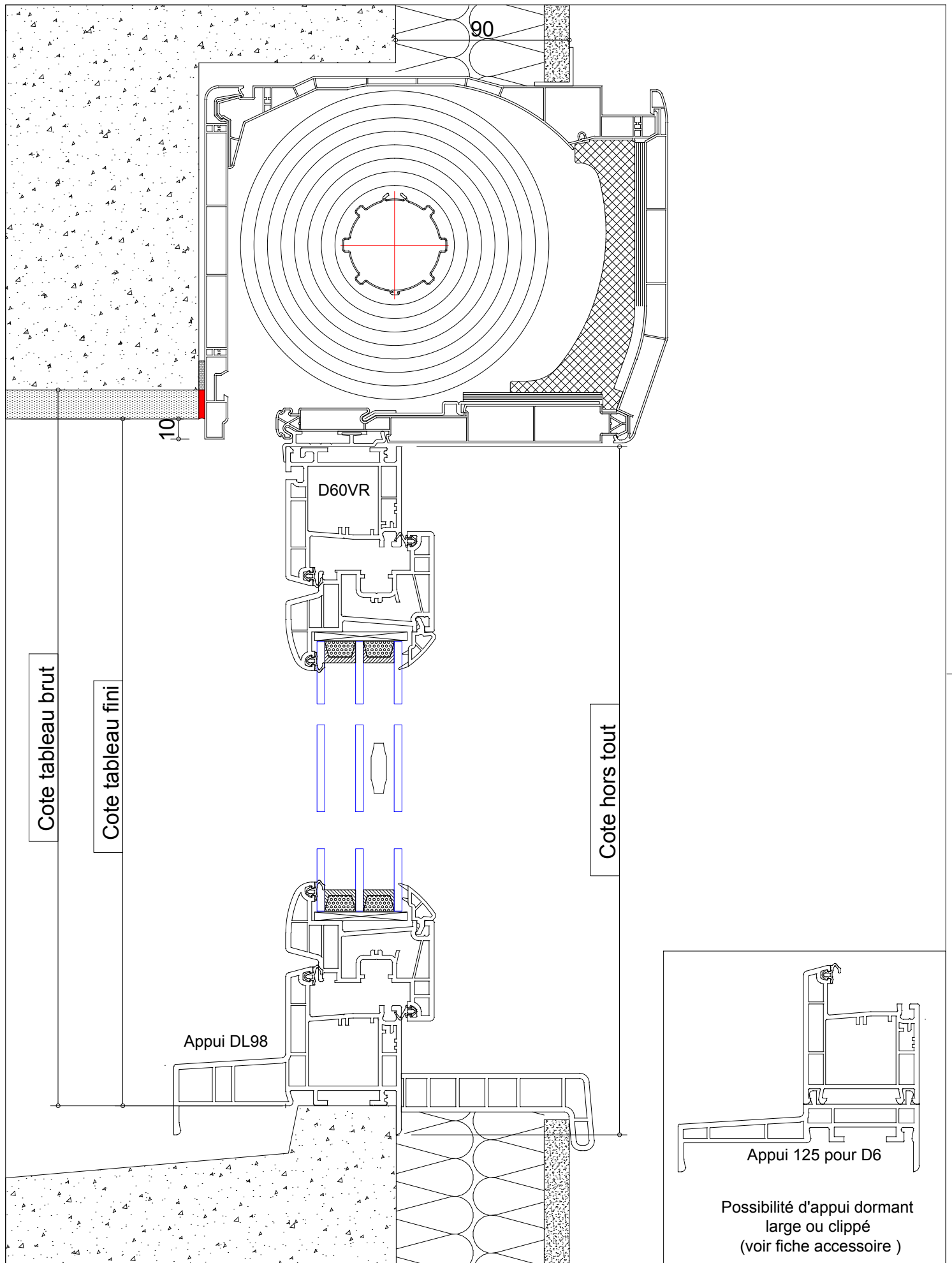
Date: 06/05/2014

Page n° 13

Pose en feuillure avec dormant D6

Sans VR





Cote tableau brut

Cote tableau fini

Cote hors tout

Appui DL98

Appui 125 pour D6

Possibilité d'appui dormant large ou clippé (voir fiche accessoire)



Lambert menuiserie
 1.rue de l'ancien château - 10130 SAINT-PHAL info@lambert-menuiserie.fr
 ☎ 03 25 42 16 34 📠 03 25 42 18 18

Echelle: 1/2,5
 Coupe verticale

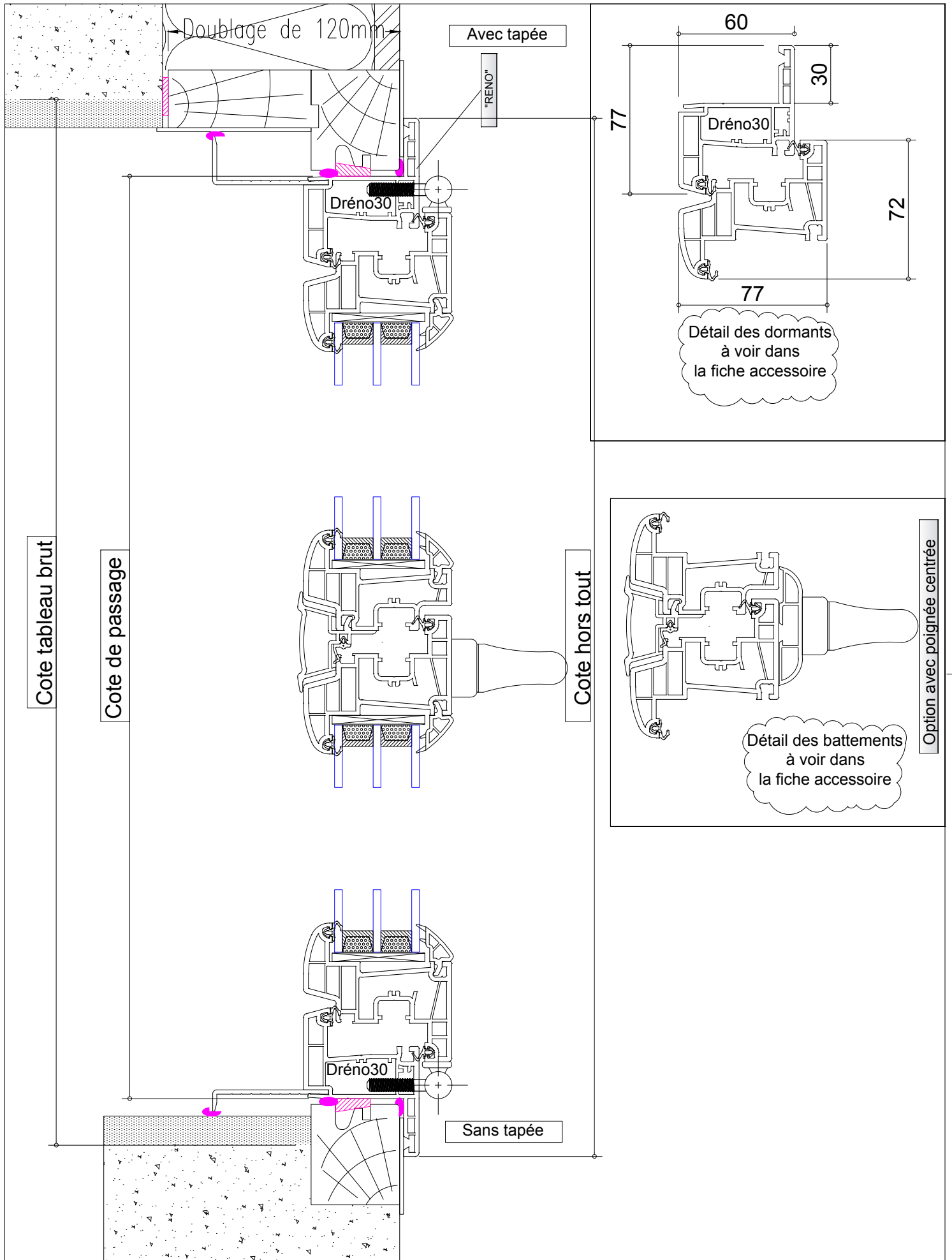
Système: PVC Aralya

Date: 06/05/2014
 Page n° 15

Pose en feuillure avec dormant D6

Avec VR

POSE EN RENOVATION



Lambert menuiserie

1.rue de l'ancien château - 10130 SAINT-PHAL info@lambert-menuiserie.fr
 ☎ 03 25 42 16 34 📠 03 25 42 18 18

Echelle: 1/2,5
 Coupe horizontale

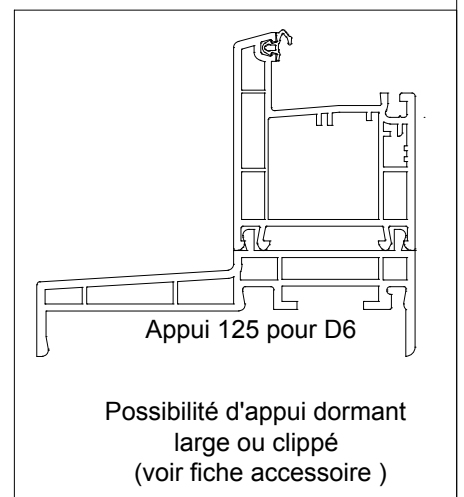
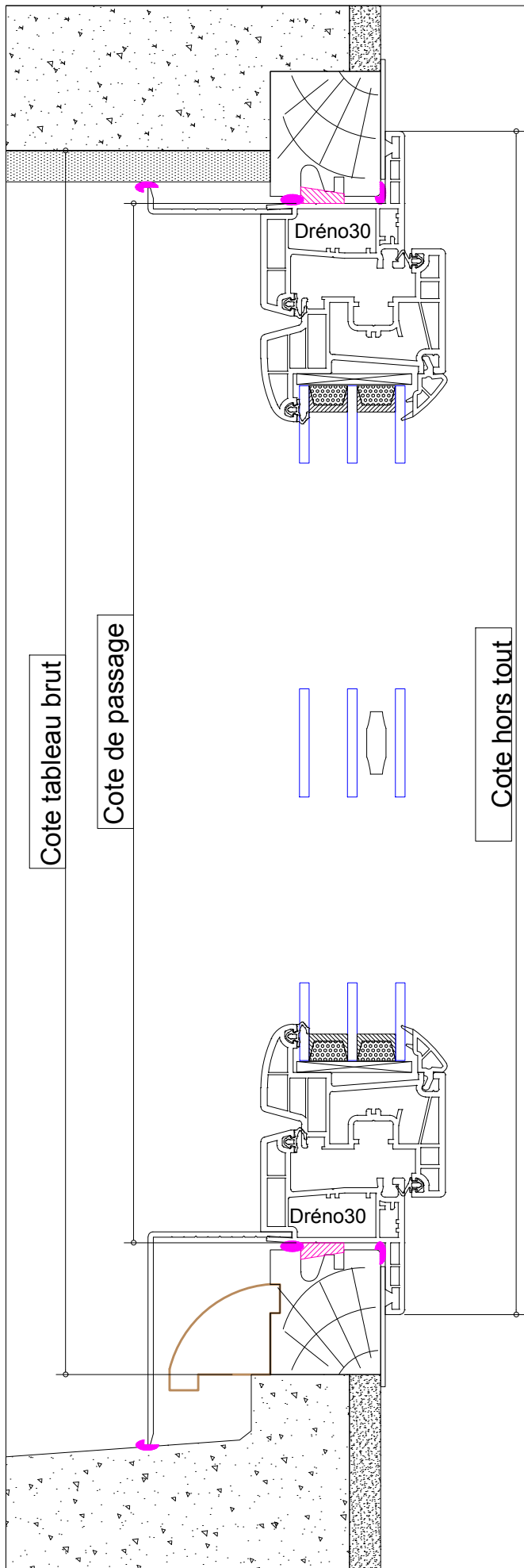
Système: PVC Aralya

Date: 06/05/2014

Page n° 16

**Pose en reno
 avec dormant Dréno 30**

sans VR



Lambert menuiserie

1.rue de l'ancien château - 10130 SAINT-PHAL info@lambert-menuiserie.fr
 ☎ 03 25 42 16 34 📠 03 25 42 18 18

Echelle: 1/2,5
 Coupe verticale

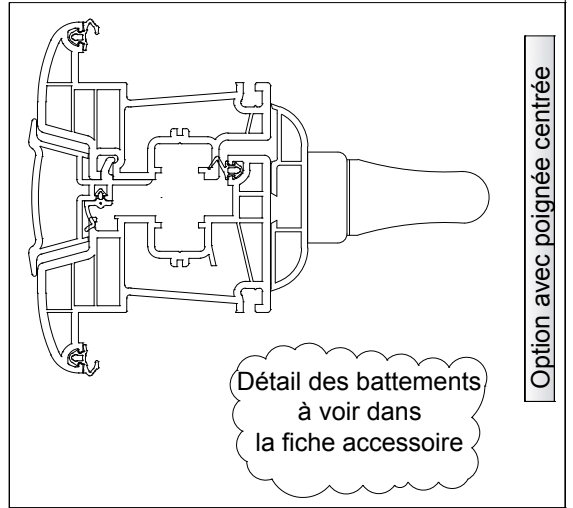
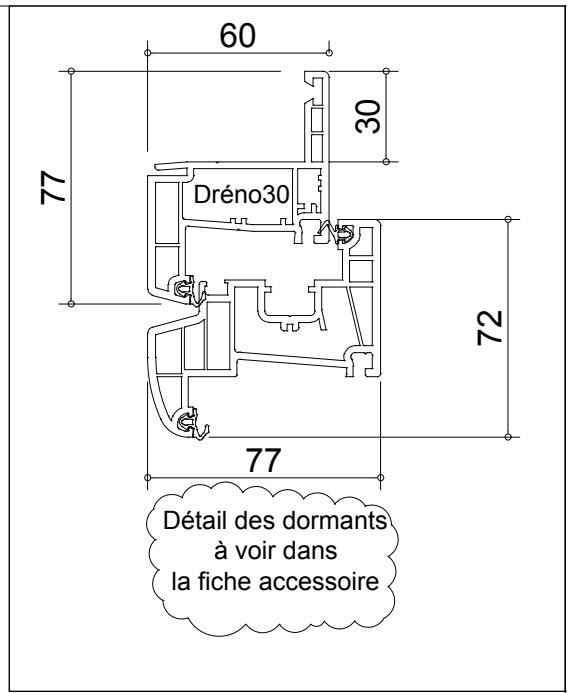
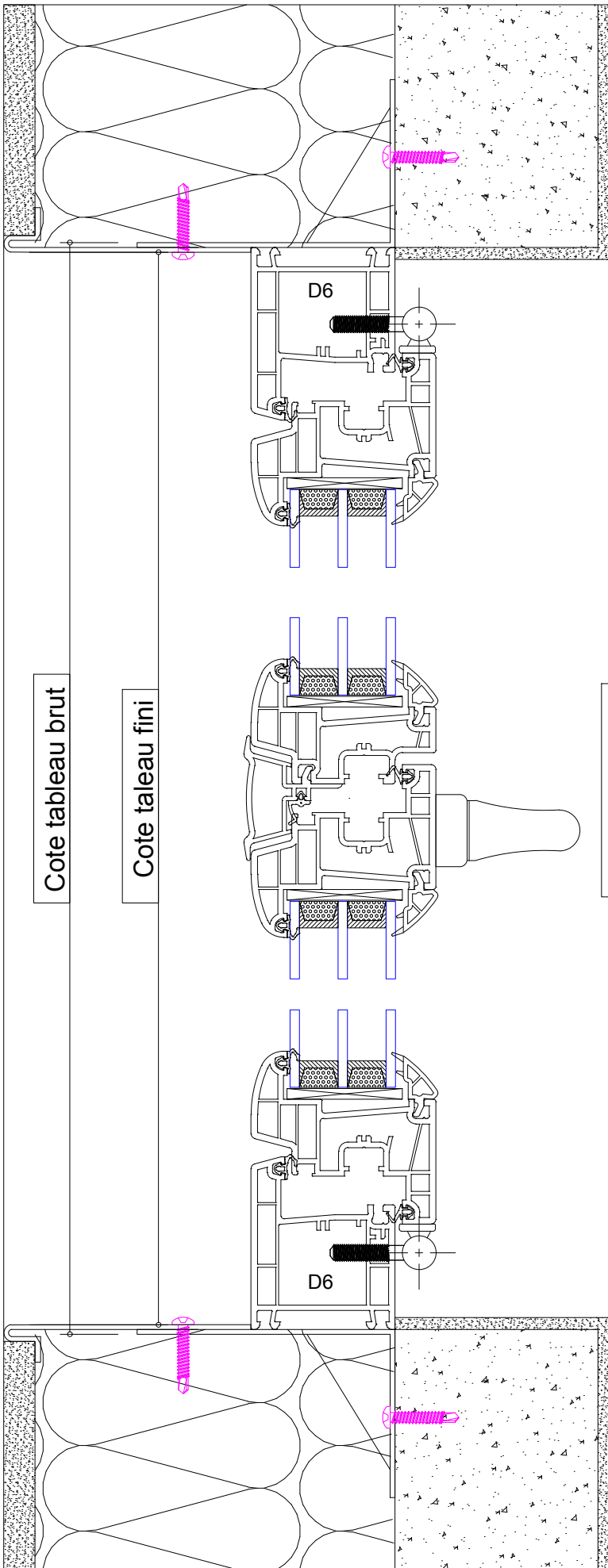
Système: PVC Aralya

Date: 06/05/2014
 Page n° 17

**Pose en reno
 avec dormant Dréno 30**

sans VR

POSE SUR PRECADRE EXTERIEUR



Cote tableau brut

Cote tableau fini

Cote hors tout

Option avec poignée centrée



Lambert menuiserie

1.rue de l'ancien château - 10130 SAINT-PHAL info@lambert-menuiserie.fr
 ☎ 03 25 42 16 34 📠 03 25 42 18 18

Echelle: 1/2,5

Coupe horizontale

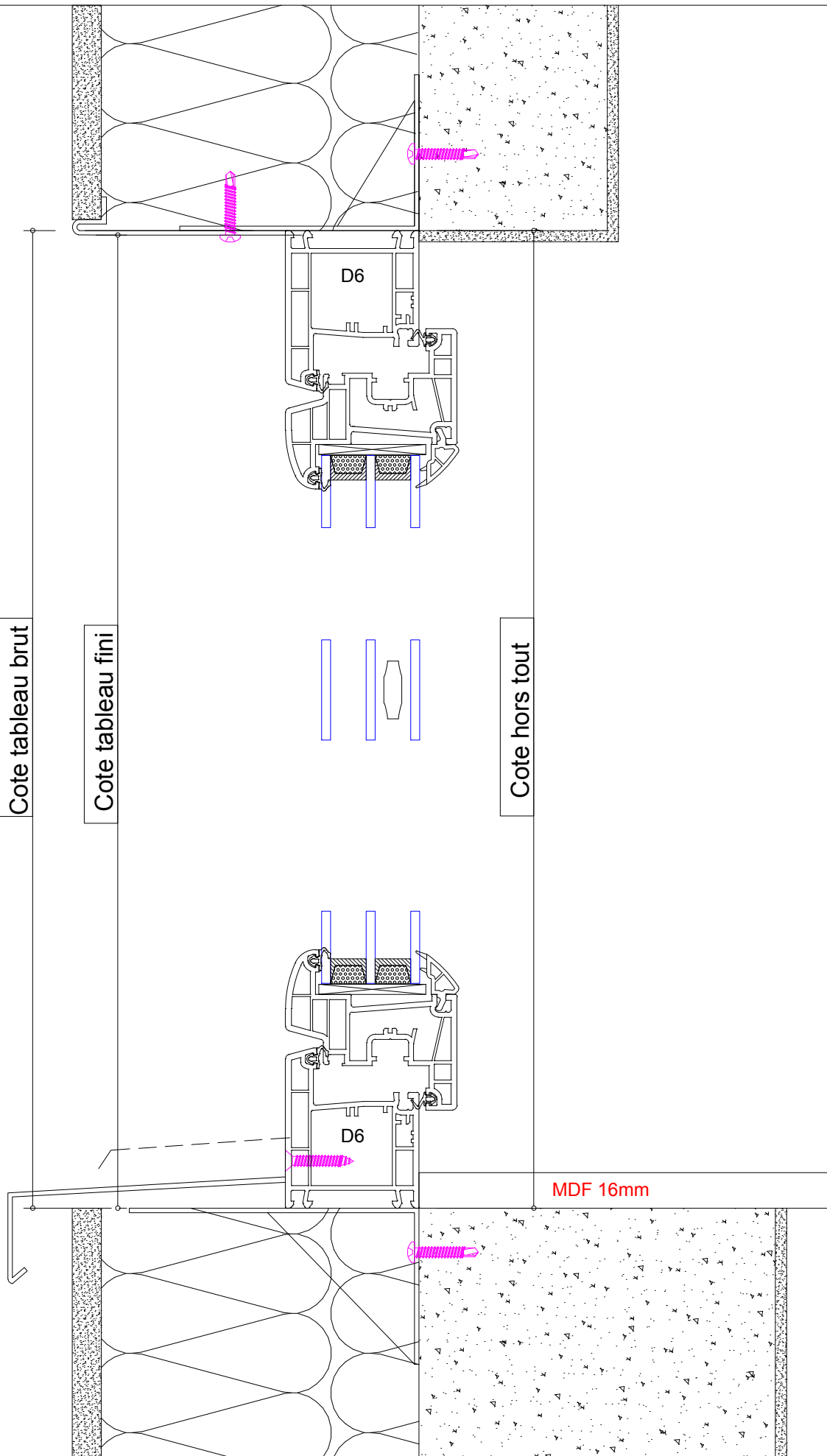
Système: PVC Aralya

Date: 06/05/2014

Page n° 18

**Pose sur précadre extérieur
avec dormant D6**

sans VR



Cote tableau brut

Cote tableau fini

Cote hors tout

MDF 16mm



Lambert menuiserie

1.rue de l'ancien château - 10130 SAINT-PHAL info@lambert-menuiserie.fr
 ☎ 03 25 42 16 34 📠 03 25 42 18 18

Echelle: 1/2,5
 Coupe horizontale

Système: PVC Aralya

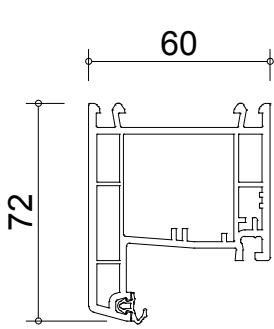
Date: 06/05/2014
 Page n° 19

**Pose sur précadre extérieur
 avec dormant D6**

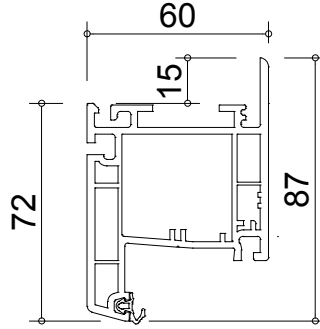
sans VR

ACCESSOIRES

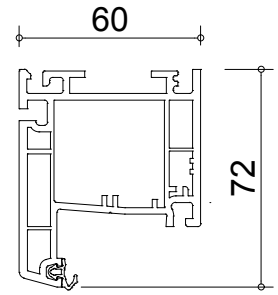
PROFILS DORMANTS STANDARDS



DORMANT D6

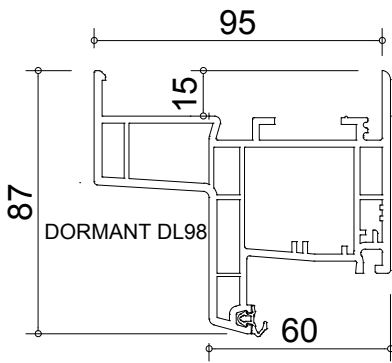


DORMANT D60

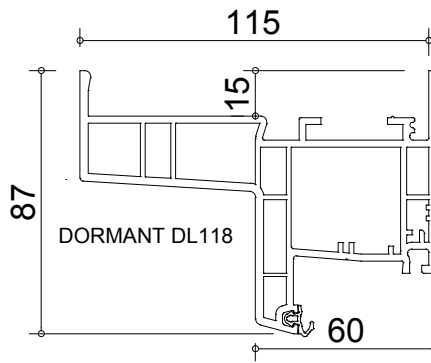


DORMANT D60VR

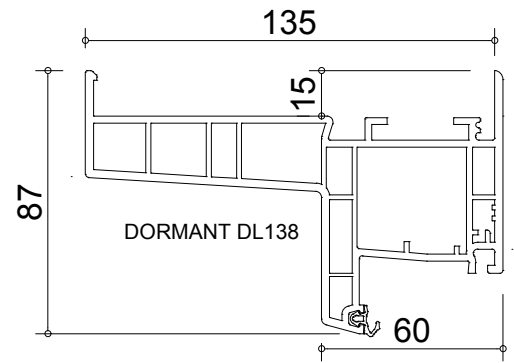
PROFILS DORMANTS LARGES



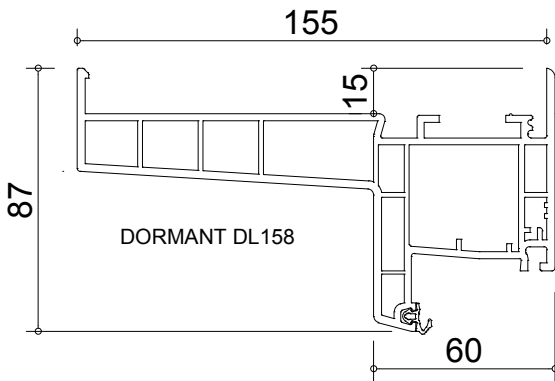
DORMANT DL98



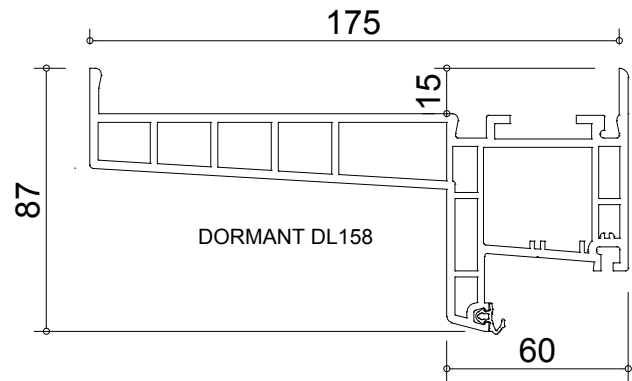
DORMANT DL118



DORMANT DL138



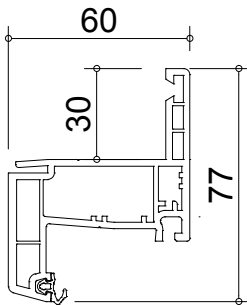
DORMANT DL158



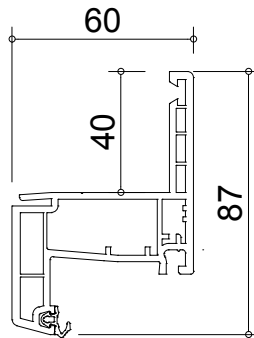
DORMANT DL175

Utilisés aussi généralement comme tapée ou appui

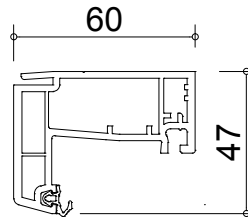
PROFILS DORMANTS RENO



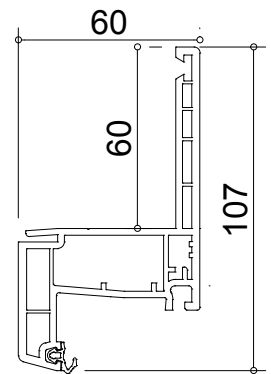
DORMANT Dréno 30



DORMANT Dréno 40



DORMANT Dréno 40VR



DORMANT Dréno 60



Lambert menuiserie

1.rue de l'ancien château - 10130 SAINT-PHAL info@lambert-menuiserie.fr
 ☎ 03 25 42 16 34 📠 03 25 42 18 18

Echelle: 1/2
 Coupe de principe

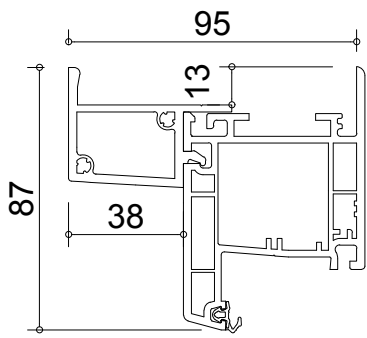
Système: PVC Aralya

Date: 06/05/2014
 Page n° 20

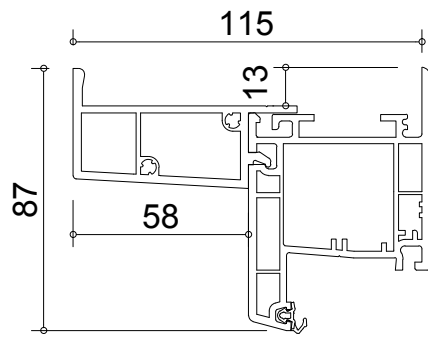
Profils dormants

Accessoires

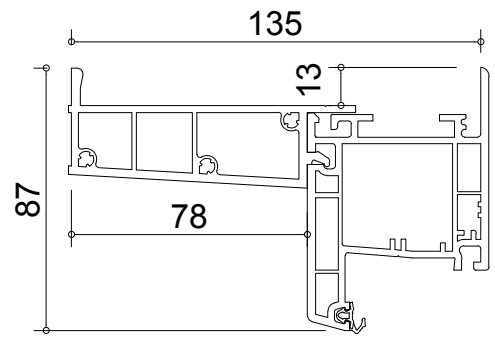
TAPEES CLIPEES



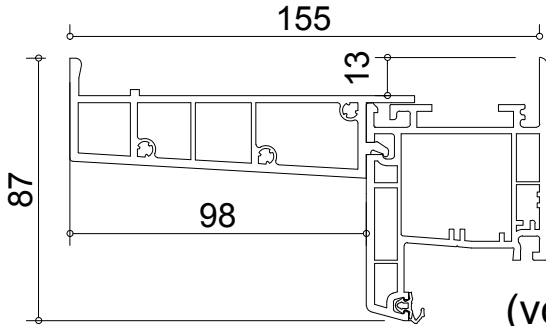
tapée de 38 + D60



tapée de 58 + D60



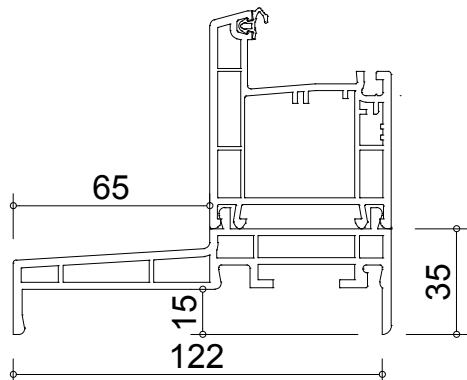
tapée de 78 + D60



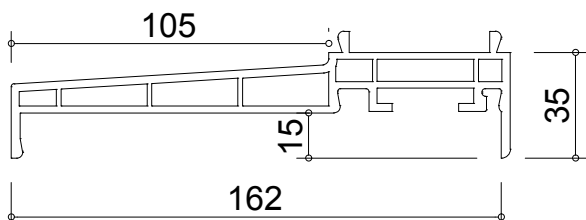
tapée de 98 + D60

A la place d'une tapée clippée on préfère un dormant large (voir page accessoire sur les profils de dormants)

APPUIS POUR D6



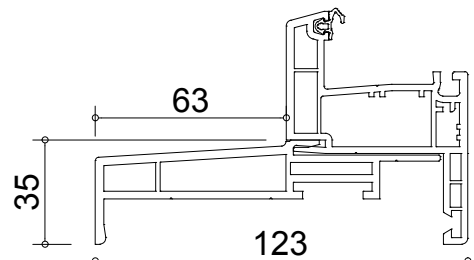
Appui 125 pour D6



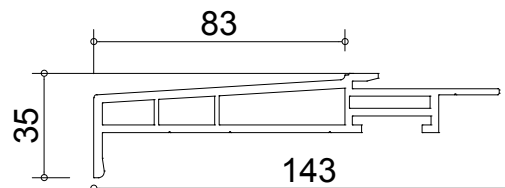
Appui 165 pour D6

On préfère monter un dormant large (voir accessoires profils de dormants)

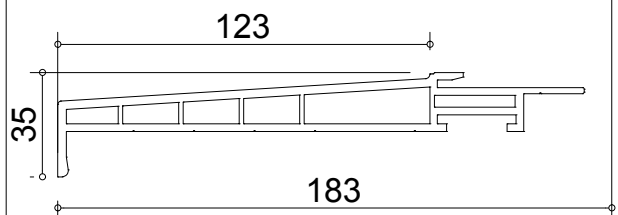
APPUIS RENO



Appui 63 pour réno



Appui 83 pour réno



Appui 123 pour réno



Lambert menuiserie

1.rue de l'ancien château - 10130 SAINT-PHAL info@lambert-menuiserie.fr
03 25 42 16 34 03 25 42 18 18

Echelle: 1/2

Coupe de principe

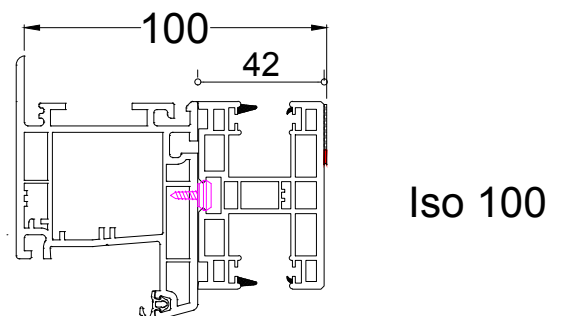
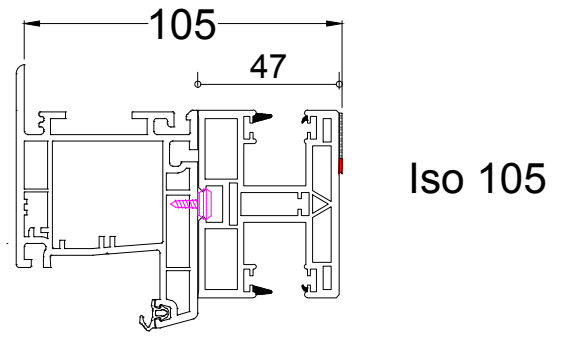
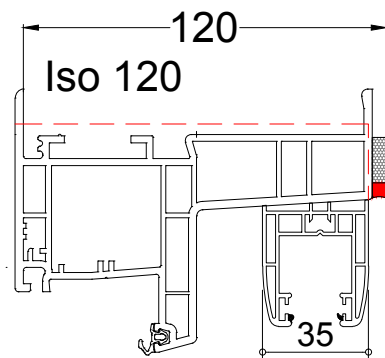
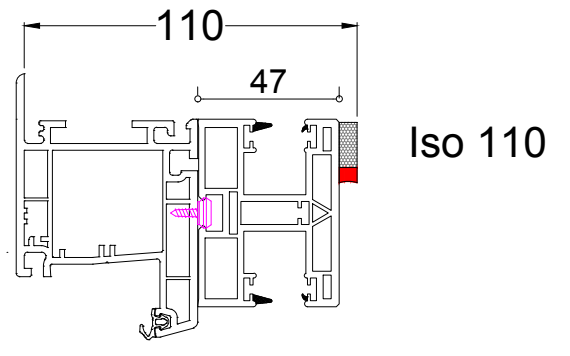
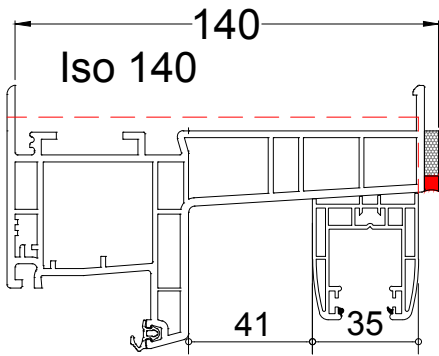
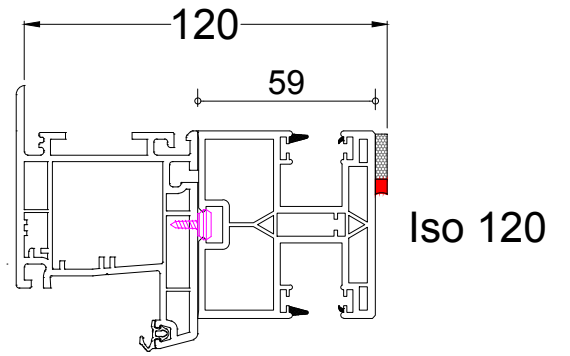
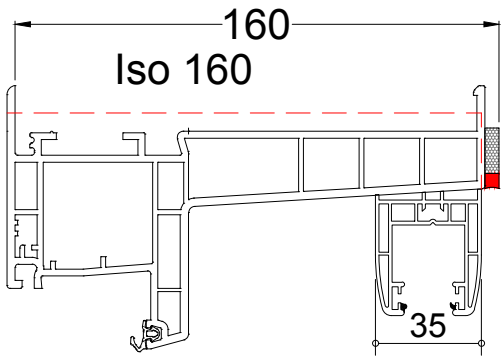
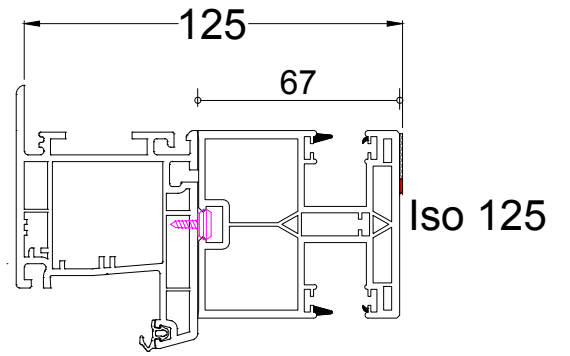
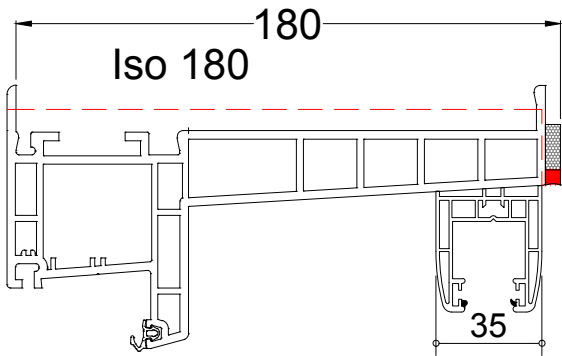
Système: PVC Aralya

Date: 06/05/2014

Page n° 21

Types de tapées et appuis

Accessoires



Lambert menuiserie

1.rue de l'ancien château - 10130 SAINT-PHAL info@lambert-menuiserie.fr
 ☎ 03 25 42 16 34 📠 03 25 42 18 18

Echelle: 1/2

Coupe de principe

Système: PVC Aralya

Date: 06/05/2014

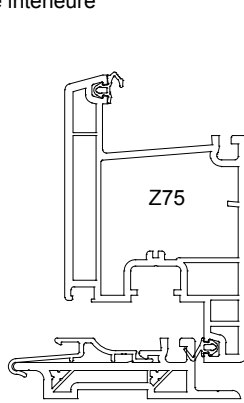
Page n° 22

Coulisses de volets roulants

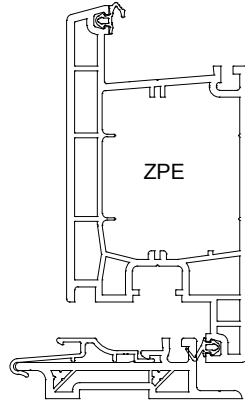
Accessoires

Seuils porte fenêtre et porte d'entrée

Ouverture intérieure

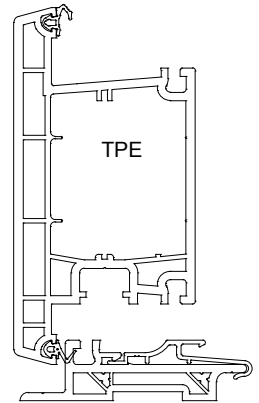


Seuil porte fenêtre



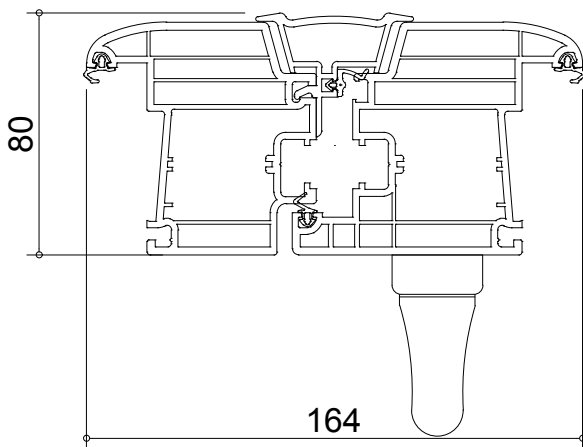
Seuil porte d'entrée (Profil en Z)

Ouverture extérieure

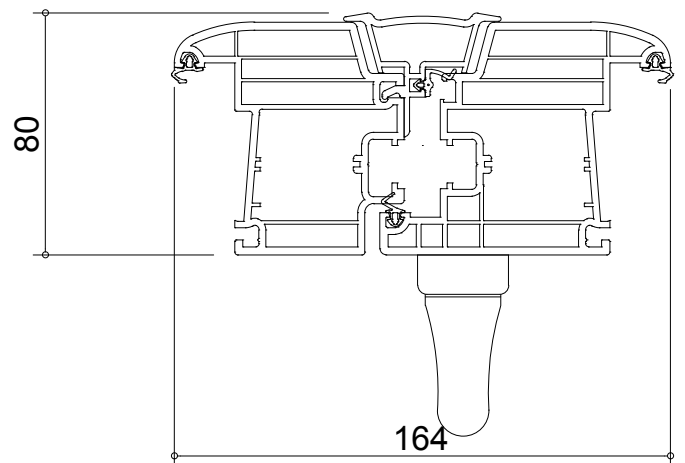


Seuil porte d'entrée (Profil en T)

Battements

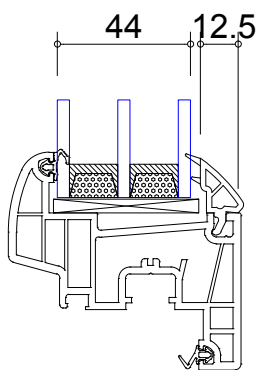


Battement en Z pour porte fenêtre (Z75BI) avec barillet

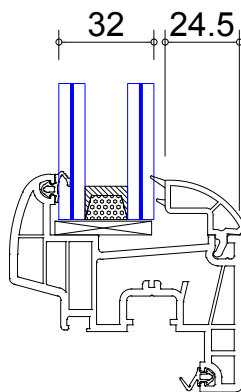


Battement en Z pour porte fenêtre (Z75BI) avec crémone

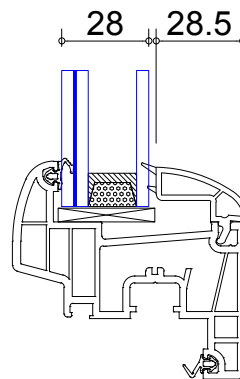
Vitrages et parclozes



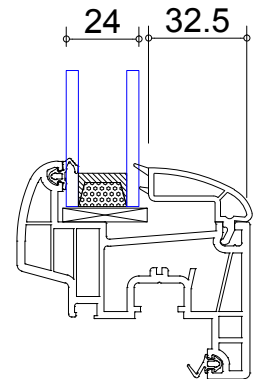
vitrage 4-16-4-16-4 (44)



vitrage 44.2-16-44.2



vitrage 44.2-16-4



vitrage 4-16-4



Lambert menuiserie

1.rue de l'ancien château - 10130 SAINT-PHAL info@lambert-menuiserie.fr
03 25 42 16 34 03 25 42 18 18

Echelle: 1/2

Coupe de principe

Système: PVC Aralya

Date: 06/05/2014

Page n° 23

Battements, seuils et parclozes

Accessoires